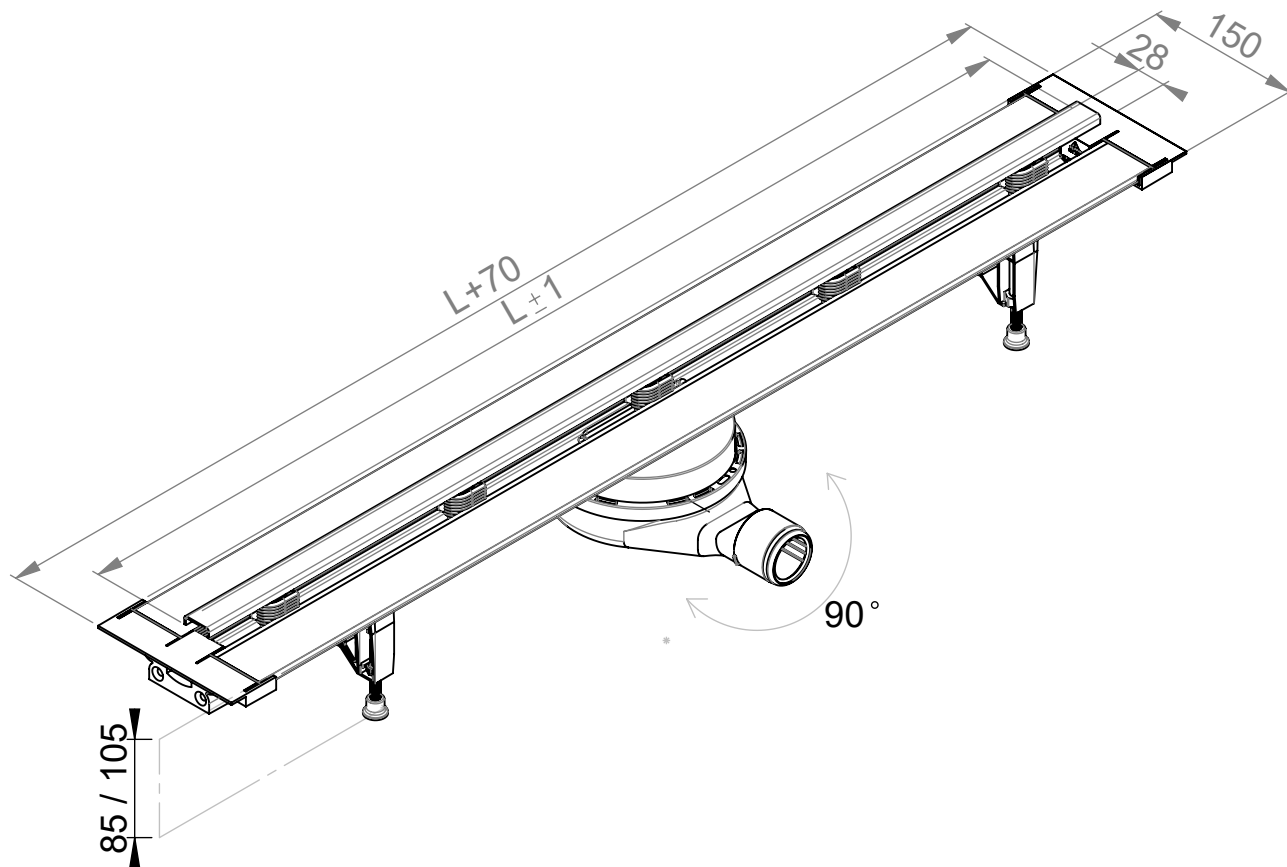


Rev

Zmiana / Change

Data / Date

Konstruktor / Designer



PRODUKT NR. / PRODUCT NO

KLIENT / CUSTOMER

Materiał / Material

NAZWA / DESCRIPTION

SKALA / SCALE

1:6

A4

PROJEKT NR. / PROJECT NO

Dimensions without  
tolerance values are  
according to  
DIN ISO 2768-1m

EASY LINE system

KONSTRUKTOR  
/ DESIGNER

DATA / DATE

MP

10.09.19

ZATWIERDZIŁ/  
APPROVED BY

DATA / DATE

MASA / MASS

ul. Cisowa 9, Niepruszewo 64-320 Buk

NR RYSUNKU/ DRAWING NO

REV