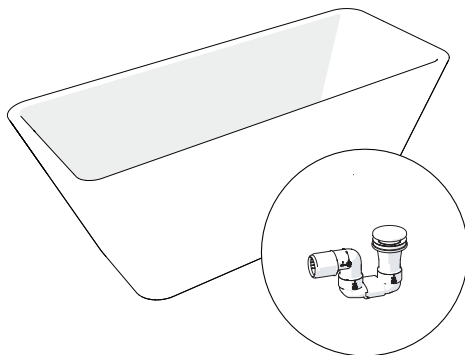
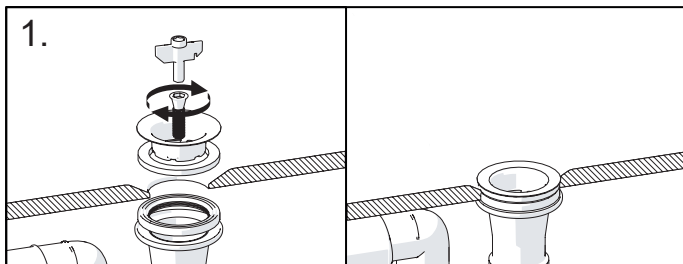


Bathloc



1.



AIP-00248 / A1