

ENG - Technical measurements and cutting

FIN - Tekniset mitat ja katkaiseminen

SVE - Tekniska mått och kapbarhet

POL - Wymiary długości ramion i instrukcja ich skracania

# P-loc 1-1/2-bowl

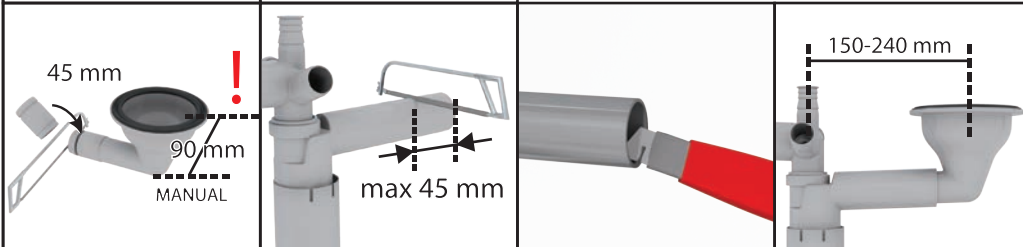
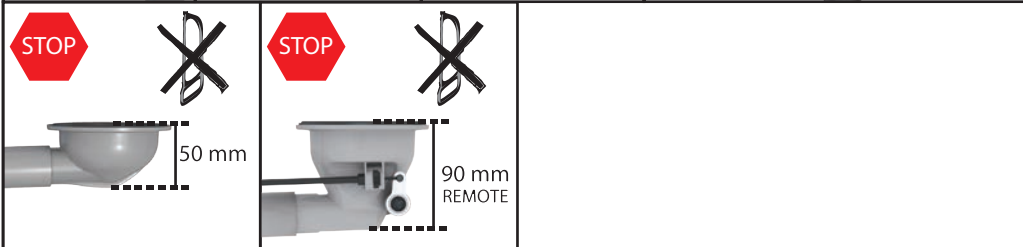
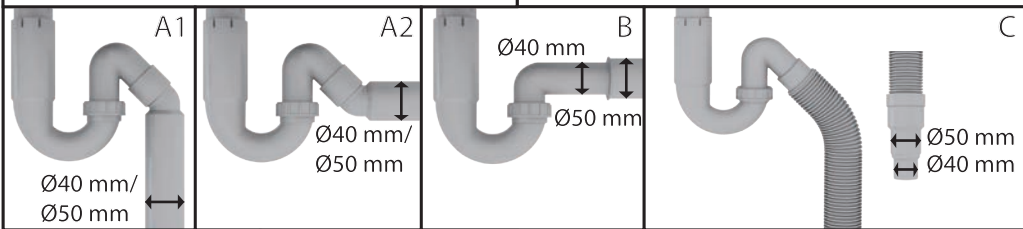
Certified in accordance to EN 274-1:2002

ENG Assembly instruction

FIN Asennusohje

SVE Monteringsanvisning

POL Instrukcja montażu



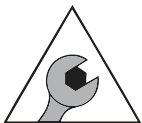
ENG - Cleaning and maintenance

FIN - Puhdistus ja huolto

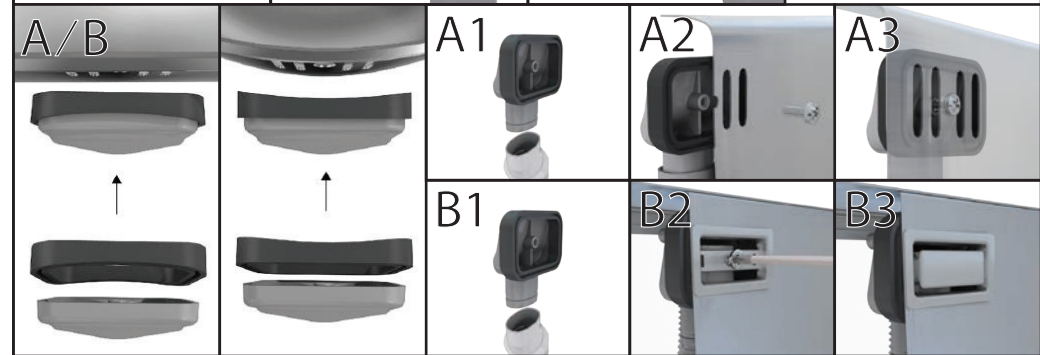
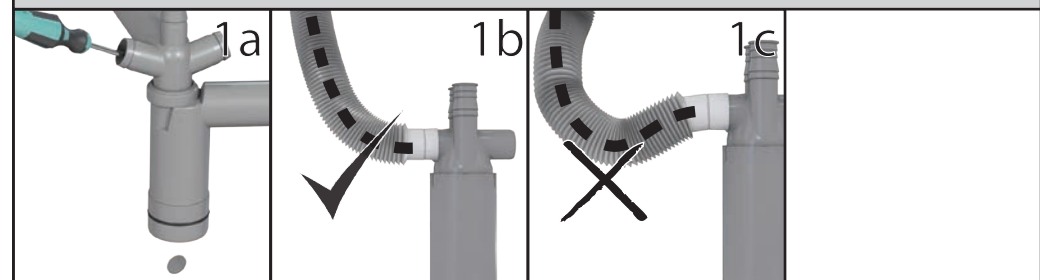
SVE - Rengöring och underhåll

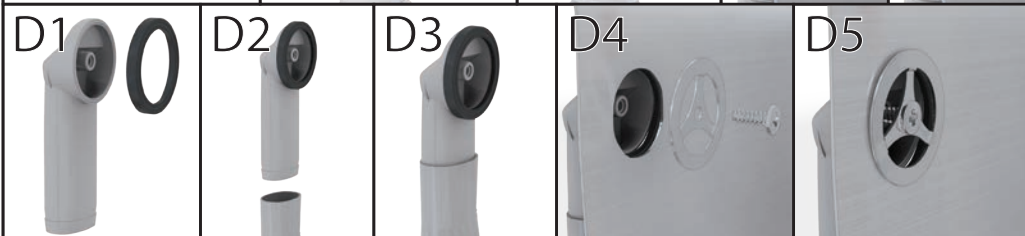
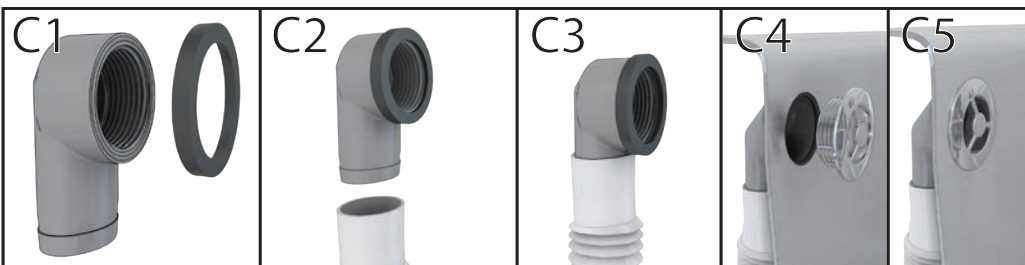
POL - Czyszczenie i konserwacja

Service



1  
 ENG - If overflow is used  
 SVE - Om överspolning används  
 POL - Dotyczy zastosowania przelewu

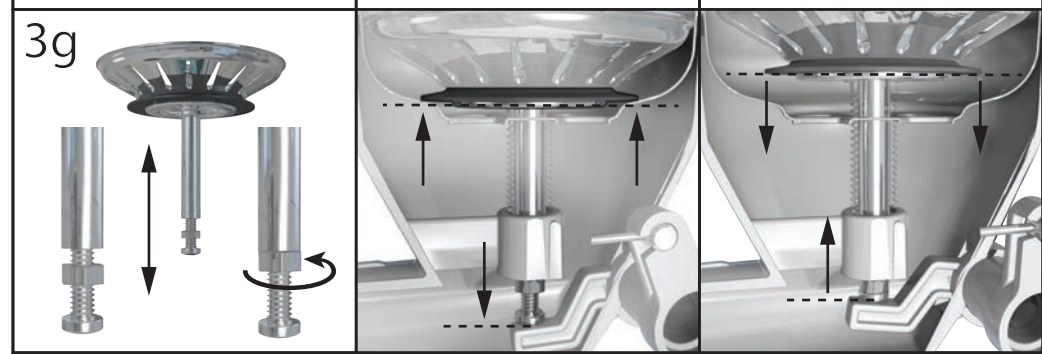
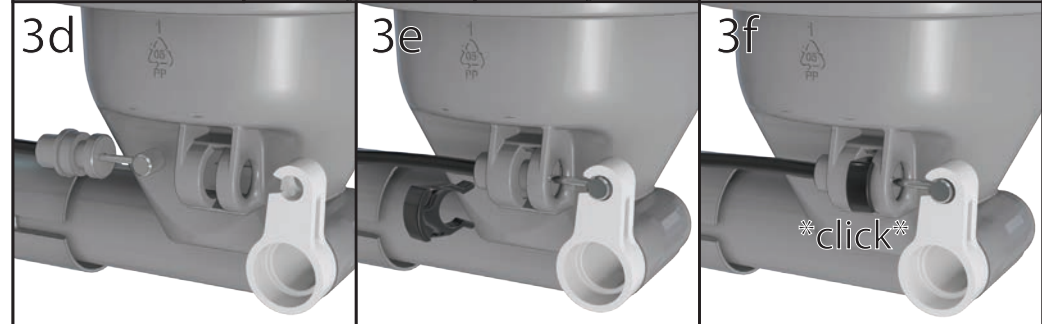
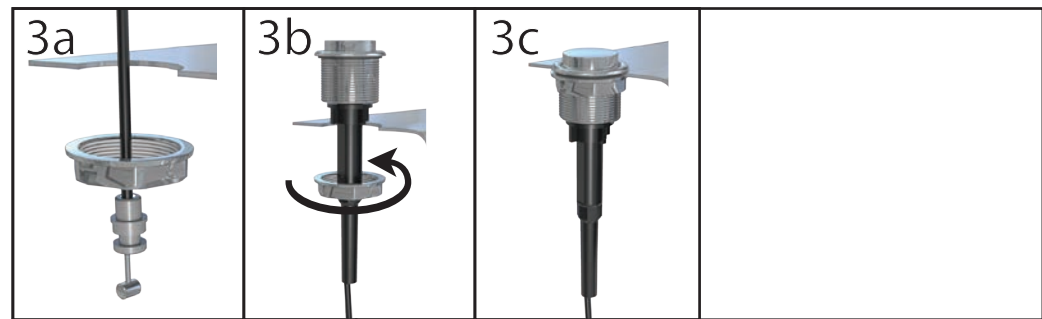
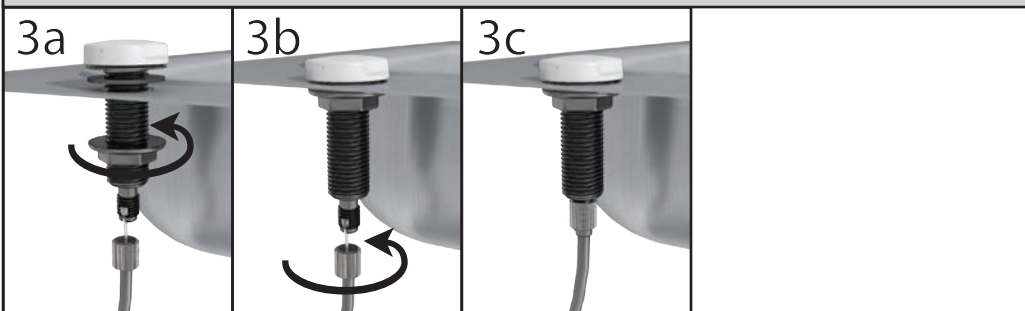




2  
 ENG - Assembly of strainer and waste valve    FIN - Sihdin ja pohjaventtiilin asennus  
 SVE - Montering av sil och bottenventil  
 POL - Montaż kielicha i sitka



3  
 ENG - Assembly of remote controlled models    FIN - Kaukosäädettävien mallien asennus  
 SVE - Montering av fjärrstyrda modeller  
 POL - Montaż korka automatycznego



4  
 ENG - Connection to dishwasher or washing machine    FIN - Kytentä astian- tai pyykinpesukoneeseen  
 SVE - Anslutning till disk- eller tvättmaskin  
 POL - Podłącza do zmywarki lub pralki

